

# SEB X

Silenziatore a cono in acciaio inox AISI 316L sinterizzato su base esagonale in acciaio inox AISI 316L.

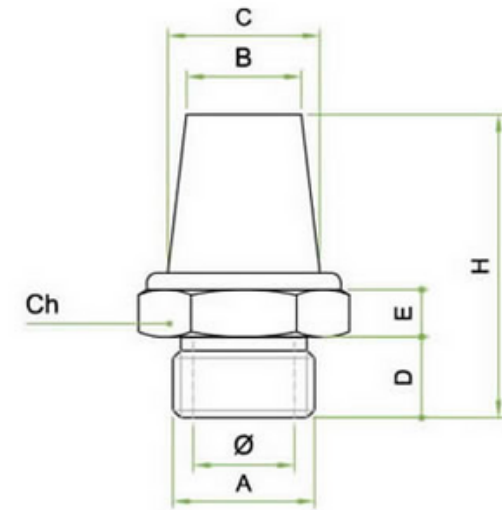
*AISI 316L silencer - AISI 316L hexagonal base*



## CARATTERISTICHE / FEATURES

Fluido: Aria  
 Filtrazione: 50  
 Pressione d'esercizio: 1 MPa 10 bar  
 Temperatura d'esercizio -50 ° C + 400° C  
 Tolleranze: ISO 2768 C

Acciaio Inox AISI 316L  
 X2CrNiMo17-12-2 UNI EN 10088-3



*Unità di misura espressa in millimetri. / Unit of measurement expressed in millimeters.*

Codice	Articolo	A	Diam	B	C	D	E	H	Ch
361	SEB/X 1/8	1/8"	6,5	8,2	9,0	7,0	4,5	29,0	12,0
362	SEB/X1/4	1/4"	9,0	10,5	12,5	9,0	4,5	33,0	15,0
363	SEB/X 3/8	3/8"	11,0	12,5	15,0	9,0	5,0	40,0	19,0
364	SEB/X1/2	1/2"	15,0	16,0	18,0	9,5	6,5	48,0	23,0
365	SEB/X3/4	3/4"	20,0	22,0	24,5	11,0	7,0	58,0	30,0
366	SEB/X1	1"	25,0	27,5	29,5	15,0	8,0	72,0	36,0

Silenziatore a cono in acciaio inox AISI 316L sinterizzato su base esagonale in acciaio inox AISI 316L.

*AISI 316L silencer - AISI 316L hexagonal base*

### Livello di rumore in dB 6 BAR

1/8	1/4	3/8	1/2	3/4	1
≥ 20	≥ 20	≥ 20	≥ 20	≥ 20	≥ 20



### Prove di flusso - Condizione di test del flusso in ingresso 0,6 MPA, svuotamento dell'aria

1/8	1/4	3/8	1/2	3/4	1
960L/min	1920L/min	2880L/min	5280L/min	9120L/min	14400L/min