

VRPE

Valvola Regolatrice di Flusso Silenziata in politene / polietilene

Flow Control Valve Noise polythene -VRPE



CARATTERISTICHE / FEATURES

Fluido: Aria

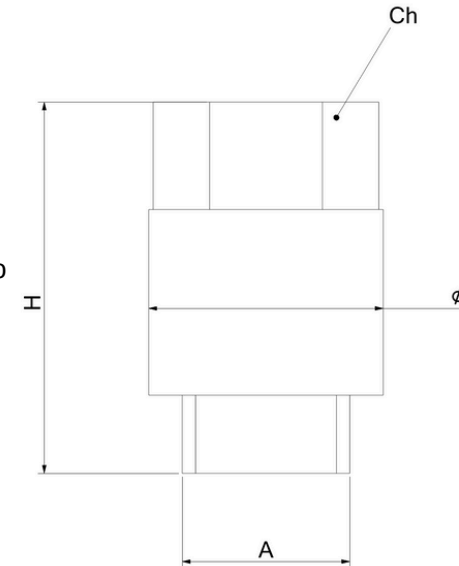
Filtrazione: 50

Pressione d'esercizio: 10 bar

Temperatura d'esercizio : -20° C. +80° C

Filtro - Politene HDPE sinterizzato

Corpo - Nylon 6
Resina acetalica
Acetalic resin



Unità di misura espressa in millimetri - tolleranze rif. normativa En-22768 ISO-2768-c

Codice	Articolo	A	Diam	CH	H
501	VRPE 1/8	1/8"	15,0	13,0	20,5
502	VRPE 1/4	1/4"	18,0	15,0	29,0
503	VRPE 3/8	3/8"	24,0	20,0	38,0
504	VRPE 1/2	1/2"	30,0	25,0	50,0